

Раздел 10

СТРУЙНЫЕ УСТАНОВКИ, СВЯЗАННЫЕ С ДОБЫЧЕЙ И ПЕРЕРАБОТКОЙ НЕФТИ И ГАЗА

10.1. СПОСОБ СЖАТИЯ ГАЗА

Краткое описание

Предложенное техническое решение относится к струйным аппаратам.

На рис. 10.1 представлена схема установки, реализующей предложенный способ сжатия газа.

Сжатие газа осуществляется следующим образом.

В исходном положении все запорные органы *4*, *6*, *8*, *10* закрыты, в сепараторе *2* жидкости нет.

При запуске открывают запорные органы *8* и *10* и эжектируют низконапорный газ высоконапорной жидкостью. Из эжектора *1* жидкостно-газовая смесь поступает в сепаратор *2*, по мере наполнения которого происходит постепенный рост давления. При увеличении давления до величины, при которой прекращается эжектирование газа, перекрывают запорный орган *10* и продолжают подавать жидкость по магистрали *7* через эжектор *1* в сепаратор *2*, дополнительно дожимая газ.

Затем открывают запорный орган *4* и, продолжая подавать жидкость в сепаратор *2*, отводят сжатый газ к потребителю. После полного заполнения жидкостью сепаратора *2* закрывают запорные органы *4* и *8*, открывают запорные органы *10* и *6*. В результате отводят жидкость из сепаратора *2*, подавая в него низконапорный газ по магистрали *9* через эжектор *1*. При полном опорожнении сепаратора *2* закрывают запорные органы *10* и *6* и повторяют все операции в указанной последовательности.

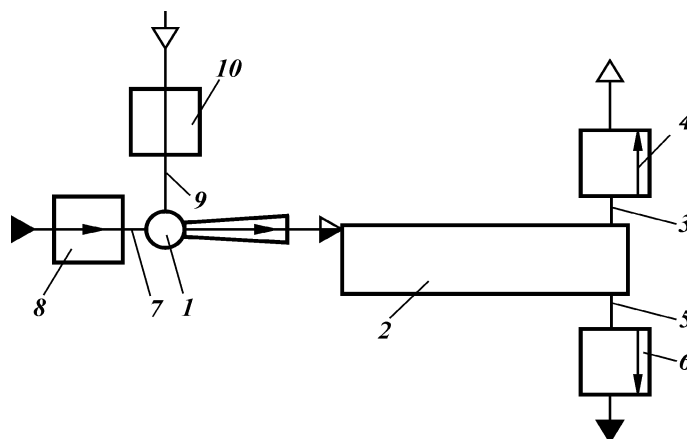


Рис. 10.1. Схема установки, реализующая способ сжатия газа:
 1 – эжектор; 2 – сепаратор; магистрали: 3 – отвода газа потребителю, 5 – отвода жидкости из сепаратора, 7 – подвода высоконапорной жидкости к эжектору, 9 – подвода пассивной среды к эжектору; 4, 6, 8, 10 – запорные органы

Эффективность

Дополнительное сжатие газа в сепараторе высоконапорной жидкостью позволяет повысить давление сжимаемого газа. Техническое решение использовано в промышленности.

Разработчик

ВНИПИГазпереработка, г. Краснодар.

Литература

Авторское свидетельство № 1201557, БИ № 48, 1983 (Авторы: Е.П. Запорожец, Л.М. Мильштейн, Г.К. Зиберт).

10.2. СПОСОБ СЖАТИЯ ГАЗА

Краткое описание

Предложенный способ относится к струйной технике и является усовершенствованием описанного ниже способа сжатия газа по авт. св. № 1201557.

На рис. 10.2 представлены схемы установок, реализующие способы сжатия газа.

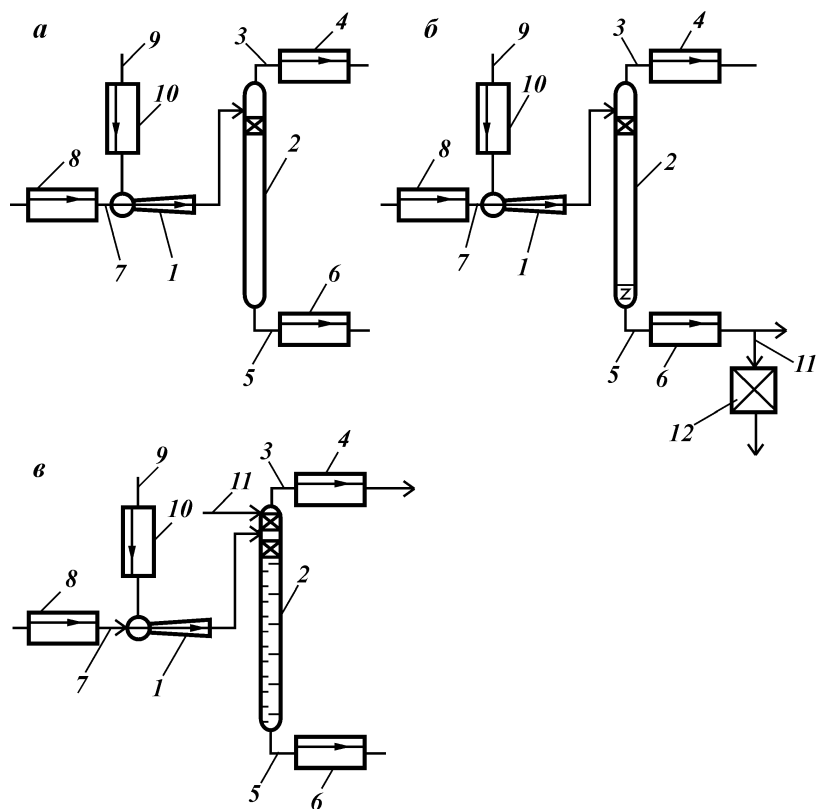


Рис. 10.2. Схемы установок, реализующие способ сжатия газа:
a – схема установки, описывающая предлагаемый способ сжатия газа; *б* – схема установки с отбором и регенерацией части жидкости; *в* – схема установки с дополнительной подачей жидкости после регенерации.
 1 – эжектор; 2 – сепаратор; магистрали: 3 – отвода газа потребителю, 5 – отвода жидкости из сепаратора, 7 – подвода высоконапорной жидкости к эжектору, 9 – подвода к эжектору пассивной среды, 11 – отбора (подачи) жидкости; 4, 6, 8, 10 – запорный орган; 12 – устройство для регенерации жидкости

Установка содержит эжектор 1, сепаратор 2, магистраль 3 отвода газа потребителю с запорным органом 4, магистраль 5 отвода жидкости из сепаратора 2 с запорным органом 6, магистраль 7 подвода высоконапорной жидкости к эжектору 1 с запорным органом 8 и магистраль 9 подвода к эжектору 1 пассивной среды с запорным органом 10. На магистрали 5 отвода жидкости из сепаратора 2 дополнительно выполнена магистраль 11 отбора жидкости в устройство 12 для ее регенерации и подачи в сепаратор 2.

Сжатие газа и его очистку осуществляют следующим образом.

В исходном положении запорные органы 4, 6, 8 и 10 закрыты, в сепараторе 2 жидкости нет.

При запуске открывают запорные органы 8 и 10 и эжектируют пассивный низконапорный газ высоконапорной жидкостью. Из эжектора 1 жидкостно-газовая смесь поступает в сепаратор 2; по мере ее накопления происходит постоянный рост давления.

При увеличении давления до величины, при которой прекращается эжектирование газа, перекрывают запорный орган 10 и продолжают подавать жидкость по магистрали 7 через эжектор 1, дополнительно дожимая газ.

При достижении максимального давления открывают запорный орган 4, продолжают подавать жидкость в сепаратор 2, при этом отводимый сжатый газ предварительно контактирует в противотоке с подаваемой жидкостью (в момент отвода газа, когда давление максимальное). Жидкостью при этом абсорбируют из отходящего газа вредные примеси, например, воду, сероводород, углекислоту и другие компоненты. Очищенный газ отводят потребителю.

После полного заполнения жидкостью сепаратора 2 закрывают запорные органы 4 и 8 и открывают запорные органы 10 и 6. В результате отводят жидкость из сепаратора 2, подавая в него низконапорный газ по магистрали 9 через эжектор 1. При полном опорожнении сепаратора 2 закрывают запорные органы 10 и 6 и повторяют все операции в указанной последовательности.

Часть жидкости из сепаратора 2 отводят по магистрали 11 в устройство 12 для ее регенерации и затем дополнительно подают в сепаратор 2 противоточно отводимому из него газу.

Эффективность

Дополнительная очистка газа, сжимаемого в сепараторе значительным количеством высоконапорной жидкости при противоточном контактировании, осуществляемом при наиболее выгодных режимах, обеспечивает расширение функциональных возможностей способа сжатия газа.

Разработчик

ДАО ЦКБН ОАО «Газпром» (142100, Московская обл., г. Подольск, Комсомольская, 28).

Литература

Авторское свидетельство № 1321178 (Авторы: Г.К. Зиберт, Е.П. Запорожец).

10.3. СПОСОБ СЖАТИЯ ГАЗА

Краткое описание

Предложенный способ сжатия газа относится к струйным установкам, связанным с добычей и переработкой нефти и газа, и позволяет расширить диапазон применения способа.

На рис. 10.3 схематически изображена струйная установка, в которой реализуется способ сжатия газа.

Сжатие газа осуществляется следующим образом.

В исходном положении все запорные органы 4, 6 и 9 закрыты, в сепараторе 2 находится жидкость. При запуске открывают запорные органы 6 и 9 и эжектируют газ высоконапорной жидкостью. Из эжектора 1 жидкостно-газовая смесь поступает в сепаратор 2, создавая в нем избыточное давление, под воздействием которого жидкость удаляется из сепаратора 2 по магистрали через запорный орган 6. По мере удаления из сепаратора 2 жидкости он заполняется газом. Запорный орган 6 закрывают. Жидкостно-газовую смесь в сепаратор 2 подают до давления, при котором прекращается эжектирование газа. Прекращают подачу газа через запорный орган 9 и продолжают подавать высоконапорную жидкость по магистрали 7 через эжектор 1 в сепаратор 2, дополнительно сжимая газ до давления 0,9 МПа. Затем открывают запорный орган 4, продолжая подавать жидкость в сепаратор 2, отводят сжатый газ к потребителю. После полного заполнения жидкостью сепаратора 2 закрывают запорный орган 4, открывают запорные органы 6 и 9 и повторяют все операции в указанной последовательности.

Эффективность

Эффективность предложенного способа сжатия газа достигается за счет расширения диапазона применения. Техническое решение использовано в промышленности.

Разработчик

ВНИПИГазпереработка, г. Краснодар.

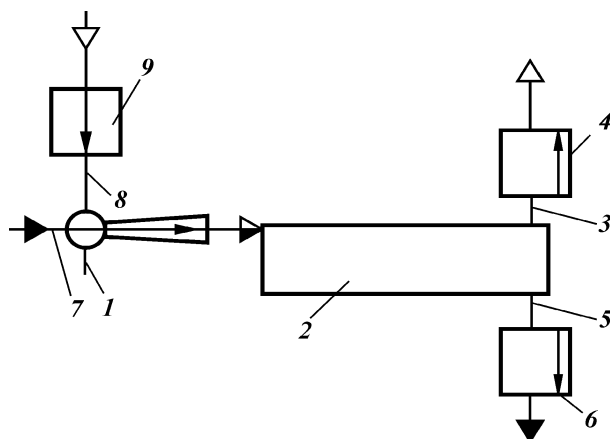


Рис. 10.3. Струйная установка:
 1 – эжектор; 2 – сепаратор; магистрали: 3 – отвода газа потребителю, 5 – отвода жидкости из сепаратора, 7 – подвода высоконапорной жидкости к эжектору, 8 – подвода к эжектору пассивной среды; 4, 6, 9 – запорный орган

Литература

Авторское свидетельство № 1343119, БИ № 37, 1987
 (Авторы: Е.П. Запорожец, Л.М. Мильштейн, Г.К. Зиберт).

10.4. СПОСОБ СОЗДАНИЯ ВАКУУМА

Краткое описание

Предложенный способ создания вакуума относится к струйной технике. Он может быть реализован, например, при регенерации абсорбента (диэтиленгликоля), которую производят под вакуумом. Жидкость, например, воду разгоняют до скорости 80 м/с, при которой статическое давление жидкости равно давлению упругости ее паров $2 \cdot 10^3$ МПа, что приводит к преобразованию жидкости в парожидкостную смесь. Скорость парожидкостной смеси при ее разгоне поддерживают равной скорости звука в парожидкостной смеси или превышающей ее. Для описываемого примера парожидкостную смесь разгоняют до скорости 100 м/с; откачиваемую газообразную среду подводят к парожидкостной смеси в зоне ее течения со скоростью звука. Над регенерируемым абсорбентом достигается давление $2,5 \cdot 10^3$ МПа.

Эффективность

Повышение экономичности способа создания вакуума достигается путем преобразования жидкости в парожидкостную смесь разгоном жидкости.

Разработчик

ВНИПИГазпереработка, г. Краснодар.

Литература

Авторское свидетельство № 1196536, БИ № 10, 1996 (Авторы: Е.П. Запорожец, Л.М. Мильштейн, С.И. Бойко, А.И. Михеев).

10.5. СТРУЙНАЯ УСТАНОВКА

Краткое описание

Предложенное техническое решение относится к струйным установкам, предназначенным для сжатия низконапорных газов высоконапорной жидкостью в системах сбора, подготовки и переработки нефти и природного газа.

На рис. 10.4 представлена струйная установка.

Струйная установка содержит эжектор 1, соединенный с сепаратором 2, магистраль отвода сжатого газа 3 с запорным органом 4, магистраль 5 отвода жидкости из сепаратора 2 с запорным органом 6, магистраль 7 подвода высоконапорной жидкости в эжектор 1 и магистраль 8 подвода низконапорного газа с запорным органом 9. В магистралях подвода низконапорного газа 8 и отвода сжатого газа 3 запорные органы 9 и 4 выполнены в виде обратных клапанов, в каждом из которых седло 10 закреплено на оси 11 с возможностью вращения; при этом в нормальном состоянии седло 10 перекрывает проходное отверстие 12. В магистрали отвода жидкости 5 запорный орган 6 выполнен в виде поплавкового клапана 13 с соосно подсоединенным вертикальным цилиндром 14, в котором расположен поршень 15 со штоком 16, причем полость 17 над поршнем сообщена через эжекторный патрубок 18 с магистралью отвода жидкости 5, а полость 19 под поршнем 15 сообщена с помощью импульсного трубопровода 20 и регулирующего вентиля 21 с поплавковым клапаном 22, установленным в верхней части сепаратора 2 на входе в магистраль отвода сжатого газа 3.

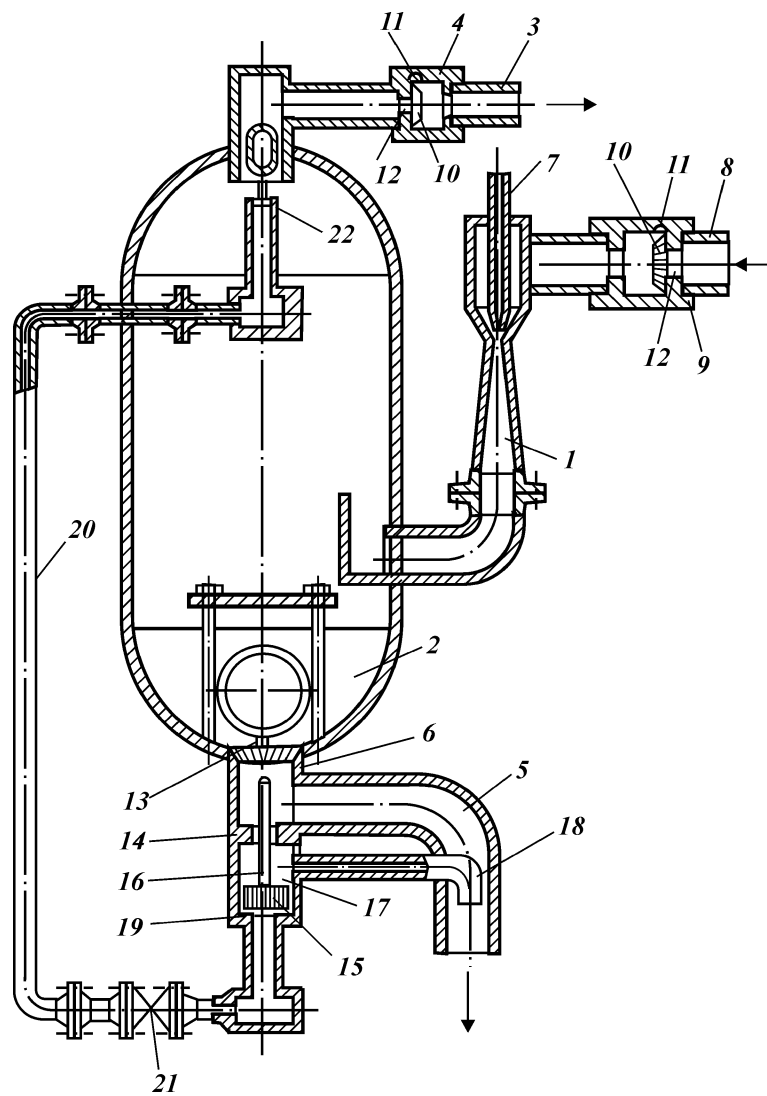


Рис. 10.4. Струйная установка:

1 – эжектор; 2 – сепаратор; линии: 3 – отвода сжатого газа, 5 – отвода жидкости, 7 – подвода высоконапорной жидкости, 8 – подвода низконапорного газа; 4, 6, 9 – запорный орган; 10 – седло; 11 – ось; 12 – проходное отверстие; 13, 22 – поплавковый клапан; 14 – вертикальный цилиндр; 15 – поршень; 16 – шток; 17 – полость над поршнем; 18 – патрубок; 19 – полость под поршнем; 20 – импульсный трубопровод; 21 – вентиль

Струйная установка работает следующим образом.

В исходном состоянии запорные органы 4, 6, 9 и поплавковый клапан 22 закрыты, поршень 15 в цилиндре 14 находится в крайнем нижнем положении, регулирующий вентиль 21 открыт.

По магистрали 7 в эжектор 1 подается высоконапорная жидкость. Под действием высоконапорной жидкости в приемной камере эжектора 1 создается разрежение, под действием которого седло 10 открывает проходное отверстие 12 обратного клапана 9, и происходит приток низконапорного газа из магистрали 8 в эжектор 1. В эжекторе 1 высоконапорная жидкость взаимодействует с газом, передает ему свою энергию. Полученная в результате этого газожидкостная смесь под давлением поступает в сепаратор 2.

Газожидкостная смесь в сепараторе 2 разделяется на предварительно сжатый газ и жидкость. Жидкость скапливается в нижней части сепаратора 2, а сжатый газ – в его верхней части. Поплавковый клапан 13 находится в закрытом состоянии, которое обеспечивается действием разности давлений в сепараторе 2 и магистрали отвода жидкости 5 (большого внутри сепаратора 2 и меньшего в магистрали отвода жидкости 5). Газожидкостная смесь поступает в сепаратор 2 до достижения в последнем давления, при котором прекращается процесс эжектирования газа жидкостью. С прекращением процесса эжекции седло 10 обратного клапана 9 перекрывает проходное отверстие 12, и низконапорный газ в сепаратор 2 из магистрали 8 перестает поступать. Высоконапорная жидкость из магистрали 7, проходя эжектор 1, наполняет сепаратор 2 и дополнительно сжимает газ. Давление сжатого газа перемещает седло 10 и открывает проходное отверстие 12 обратного клапана 4. Сжатый газ, вытесняемый жидкостью из сепаратора 2, поступает через проходное отверстие 12 обратного клапана 4 в магистраль отвода сжатого газа 3.

Вытесняя сжатый газ из сепаратора 2, уровень жидкости достигает его верхней части, в которой расположен поплавок клапана 22. Под действием жидкости поплавок клапана всплывает и открывает отверстие импульсного трубопровода 20. Часть жидкости под давлением проходит импульсный трубопровод 20, регулируемый вентиль 21 и попадает в полость 19 под поршнем 15. Поршень 15 под действием разности давлений в полостях 19 и 17 поднимается и штоком 16 перемещает поплавок клапана 13, открывая проход жидкости из сепаратора 2 в магистраль отвода жидкости 5. За время подъема поршня 15 жидкость полностью вытесняет сжатый газ из сепарато-

ра 2 в магистраль отвода сжатого газа 3. Время подъема поршня 15 устанавливается с помощью регулирующего вентиля 21.

Жидкость сливается из сепаратора 2 в магистраль отвода жидкости 5. При сливе жидкости в сепараторе 2 понижается давление. Под действием разности давлений в сепараторе 2 и магистрали отвода жидкости 3 седло 10 перекрывает отверстие 12 обратного клапана 4, установленного в магистрали отвода сжатого газа 3. Сливающаяся жидкость эжектирует среду по патрубку 18 из полости 17 над поршнем 15, создавая в последнем разрежение и удерживая тем самым поршень 15 в верхнем положении и предотвращая самопроизвольное закрытие поплавкового клапана 13.

Во время слива, как уже указывалось выше, в сепараторе 2 понижается давление, вновь происходит процесс эжекции газа высоконапорной жидкостью, подача газожидкостной смеси эжектором 1 в сепаратор 2, разделение в последнем газожидкостной смеси. При этом расход сливаемой жидкости превышает количество жидкости, поступающей в сепаратор, и уровень ее в сепараторе понижается. Во время опорожнения сепаратора 2 клапан поплавокый 22 закрыт и жидкость не поступает по импульсному трубопроводу 20; поршень 15 со штоком 16 опускается за счет перетока оставшейся жидкости из полости 19 в полость 17 по зазору между поршнем 15 и стенкой цилиндра 14.

После удаления жидкости из сепаратора клапан поплавокый 13 перекрывает входное отверстие магистрали отвода жидкости 5 и сжатие газа по описанному выше циклу повторяется.

Эффективность

Предложенное техническое решение обеспечивает автономную работу струйной установки путем использования энергии потоков жидкости и газа.

Техническое решение использовано в проектах ЦКБН.

Разработчик

ДАО ЦКБН ОАО "Газпром" (142100, Московская обл., г. Подольск, Комсомольская, 28).

Литература

Патент РФ № 2140580, 1999 (Авторы: Г.К. Зиберт, Е.П. Запорожец, Б.П. Шулекин).